

Voorbeeldvragen voor de examinering van het keuzedeel “Vorbereiding HBO Wiskunde voor de techniek K0205”

Werkgroep Mbo-Hbo Wiskunde (onderdeel van de Nederlandse Vereniging van Wiskundeleraren) in afstemming met het Landelijk Platform Mbo-Hbo (voorheen BK16/20).

Het initiatief van de voorbeeldvragen wordt ondersteund door het Sectoraal Adviescollege HTNO van de Vereniging Hogescholen.

Datum: 29-4-2019

Het keuzedeel K0205 omschrijft de te verwerven vakkennis en vaardigheden als volgt:

De beginnend beroepsbeoefenaar:

- kent de rekenregels voor het gebruik van breukvormen in letters.
- kent de eigenschappen van wortelvormen.
- kent de eigenschappen van bijzondere producten.
- kent de rekenregels van oneigenlijke machten, kan het begrip logaritme omschrijven en kent de rekenregels voor logaritmen.
- kent de definitie van sinus, cosinus en tangens en kent een beperkt aantal goniometrische formules.
- kent de grafische voorstelling en de karakteristieken van een aantal standaard functies.
- kent de algoritmen voor het oplossen van een aantal typen wiskundige vergelijkingen.
- kent het algoritme voor het oplossen van een beperkt aantal ongelijkheden.
- kent de stelling van Pythagoras, de sinus en de cosinusregel.
- kent de regels voor het differentiëren voor een aantal eenvoudige functievoorschriften.
- kan het begrip afgeleide en afgeleide functie omschrijven.
- kan herleidingen binnen expressies uitvoeren door substituties van getallen, van (andere) expressies en door het omwerken van formules.
- kan bovenstaande kennis van rekenregels, eigenschappen en begrippen routinematig toepassen in wiskundige contexten.
- kan bovenstaande kennis van rekenregels, eigenschappen en begrippen gebruiken in passende technische toepassingen en binnen andere (bijvoorbeeld economische) contexten.
- kan bovenstaande rekenkundige, algebraïsche en deductieve vaardigheden - waar relevant - exact, grafisch en met ICT toepassen.
- kan eenvoudige realistische optimaliseringsproblemen opstellen en oplossen.
- kan wiskundige denkactiviteiten zoals: redeneren, ordenen en structureren, formules manipuleren, abstraheren en modelleren inzetten in eenvoudige wiskundige en in domeinspecifieke probleemsituatie.

Bij deze ‘kale’ lijst van vaardigheden behoort een aanduiding van het niveau. Dit is het duidelijkst weer te geven in voorbeeldopgaven.

De werkgroep mbo-hbo heeft daarom een set van voorbeeldopgaven samengesteld die is goedgekeurd door het landelijk Platform Mbo-Hbo en de werkgroep mbo-docenten van Math4MBO. Het Sectoraal Adviescollege Techniek (Vereniging Hogescholen) ondersteunt het initiatief en de voorbeeldset, omdat hiermee mbo-docenten beter in staat worden gesteld het eindniveau van het keuzedeel te bepalen.

Vanzelfsprekend is de vraag of dit eindniveau kan worden behaald afhankelijk van het aantal uren BOT en van het beginniveau. Voor wat betreft het beginniveau gaan wij ervan uit dat de betreffende ROC voorziet in het Basisdeel of een equivalent ervan. Voor wat betreft het benodigde aantal uren BOT wijzen wij erop dat voor het keuzedeel 240 klokuur SBU staat, en dat dit zeker voldoende moet zijn mits een groot deel hiervan (zeg 180 uur) BOT-uren zijn. De praktijk laat echter zien dat veel ROC's een veel lager aantal BOT-uren hanteert, zodat het nog niet duidelijk is in hoeverre het gewenste niveau daadwerkelijk kan worden behaald.

We wijden hier ook nog een woord aan de 4 domeincontexten die in het hoofddocument van het keuzedeel worden genoemd. Dit onderscheid was een wens van het vervolgonderwijs, maar in de verdere implementatie blijken roc's en examenservicebureaus veelal te hebben gekozen voor één versie. Weliswaar waren de domeincontexten in de bijlage bij het keuzedeel (de zogenaamde kruisjeslijst) gekoppeld aan een verschillend geheel van vaardigheden, maar deze bijlage heeft in het mbo de status van servicedocument gekregen, waarmee het niet langer bindend is voor de

uitvoering en examinering. Het onderscheid tussen de domeincontexten ligt vooral nog in de keuze voor de gebruikte contexten van toepassingsopgaven.

In onderstaande voorbeeldopgaven gaan wij uit van een domeincontexten II-IV: domeinen Built Environment, Applied Science en Engineering. Voor domeincontext I: ICT zal doorgaans het Basisdeel voldoende zijn (voor zover dit op de betreffende ROC bestaat!).

Wij gaan er verder van uit dat bij de toetsing geen grafische rekenmachine wordt gebruikt. Een eenvoudige wetenschappelijke rekenmachine is wel toegestaan.

Verdere opmerkingen:

In navolging van de wijzigingen in het vernieuwde havoprogramma voor wiskunde B, zijn de volgende onderdelen hiermee in overeenstemming gebracht:

- differentieerregels zijn beperkt tot veelvoud-, som-, verschil-, product- en kettingregel (voor functies van de vorm $f(ax + b)$),
- standaardafgeleiden zijn beperkt tot machtsfuncties met rationale exponent.
- de natuurlijke logaritme en het getal van Euler zijn vervallen

		Opgave																										
Onderdeel	1	2	3	4	5	6	7	8	9	10	11	12	13	14	15	16	17	18	19	20	21	22	23	24	25	26	27	
a) kent de rekenregels voor het gebruik van breukvormen in letters	x	x	x																									
b) kent de eigenschappen van wortelvormen				x																								
c) kent de eigenschappen van bijzondere producten	x	x	x																									
d) kent de rekenregels van oneigenlijke machten					x																							
e) kan het begrip logaritme omschrijven						x																				x		
f) kent de rekenregels voor logartmen							x																				x	
g) kent de definitie van sinus, cosinus en tangens											x																	
h) kent een beperkt aantal goniometrische formules																												
i) kent de grafische voorstelling en de karakteristieken van een aantal standaardfuncties								x	x	x						x	x	x	x	x	x	x						
j) kent de algoritmen voor het oplossen van een aantal typen wiskundige vergelijkingen	x							x	x	x																		x
k) kent het algoritme voor het oplossen van een beperkt aantal ongelijkheden																												x
l) kent de stelling van Pythagoras												x																
m) kent de sinusregel en de cosinusregel															x													
n) kent de regels voor het differentiëren voor een aantal eenvoudige functievoorschriften																												x
o) kan het begrip afgeleide en afgeleide functie omschrijven																												x
p) kan herleidngen binnen expressies uitvoeren door substituties van getallen, van (andere) expressies en door het omwerken van formules										x																		x
q) kan bovenstaande kennis van rekenregels, eigenschappen en begrippen routinematig toepassen in wiskundige contexten				x				x	x	x		x																
r) kan bovenstaande kennis van rekenregels, eigenschappen en begrippen gebruiken in passende technische toepassingen en binnen andere (bijvoorbeeld economische) contexten										x																		x
s) kan bovenstaande rekenkundige, algebraïsche en deductieve vaardigheden - waar relevant - exact, grafisch en met ICT toepassen								x	x	x		x																x
t) kan eenvoudige realistische optimaliseringsproblemen opstellen en oplossen																												x
u) kan wiskundige denkactiviteiten zoals: redeneren, ordenen en structureren, formules manipuleren, abstraheren en modelleren inzetten in eenvoudige wiskundige en in domeinspecifieke probleemsituaties										x																		x

Voorbeeldopgaven t.b.v. examen keuzedeel K0205 3-4-2019

Opgave 1 (vakkennis en vaardigheden a, c, j)

Los op:

a. $-(3a + 3) = (5a - 5) + 1$

b. $\frac{2}{x-2} = \frac{8}{2x+4}$

c. $\frac{4y}{4y-3} = 16$

d. $(3p + 15)(8 - p) = 0$

e. $4x^2 - 25 = 0$

Opgave 2 (vakkennis en vaardigheden a, c)

Vereenvoudig zo ver mogelijk:

a. $\frac{p^2-25}{p-5}$

b. $\frac{a^2b+3ab^2}{a^2+3ab}$

c. $\frac{(ab)^3}{a^2b} : \frac{ab^2}{a}$

Opgave 3 (vakkennis en vaardigheden a, c)

a. Herleid tot één breuk en vereenvoudig zoveel mogelijk: $\frac{3}{x^2-4x+4} + \frac{1}{x-2}$

b. Herleid tot één breuk en vereenvoudig zoveel mogelijk: $\frac{x}{x+1} + \frac{x}{x-1}$

Opgave 4 (vakkennis en vaardigheden b)

Schrijf alle volgende uitdrukkingen in de standaardvorm $a\sqrt{b}$ waarbij \sqrt{b} een wortel is die niet verder vereenvoudigd kan worden:

a. $-4\sqrt{4} \times -2\sqrt{10} \times 10\sqrt{5}$

b. $\sqrt{116}$

c. $\left(\frac{\sqrt{2}}{\sqrt{8}}\right)^3$

d. $\frac{\sqrt{3}}{2\sqrt{5}}$

Opgave 5 (vakkennis en vaardigheden *d*)

Schrijf als macht van x :

a. $x \cdot \sqrt[3]{x}$

b. $\frac{1}{\sqrt{x}}$

c. $\frac{1}{x^3}$

d. $x^2 \cdot \sqrt{x}$

e. $\sqrt[3]{\frac{1}{x^2}}$

f. $\sqrt[3]{x^{12}}$

g. $\frac{1}{x^4} \cdot \sqrt[3]{x}$

h. $\frac{x^3}{\sqrt[3]{x}}$

Opgave 6 (vakkennis en vaardigheden *e*)

Vereenvoudig de volgende uitdrukkingen zover mogelijk:

a. ${}^2\log 16$

b. ${}^2\log 64$

c. ${}^3\log 27$

d. ${}^{10}\log 100$

e. ${}^a\log a^{-2}$

f. ${}^a\log \sqrt{a}$

g. ${}^2\log 16$

h. ${}^2\log 16$

i. ${}^a\log 1$

Opgave 7 (vakkennis en vaardigheden *f, j*)

Los op voor x :

a. $\log x = \log 5 - \log 10$

b. $\log x = \log 8 + \log 16 - \log 2$

c. $\log x + \log 15 + \log 8 = \log 720$

d. ${}^2\log x = {}^2\log 1 - {}^2\log 2$

e. ${}^2\log x = 3 + {}^2\log 4$

Opgave 8 (vakkennis en vaardigheden *i, j, q, s*)

Gegeven de vergelijkingen van twee lijnen:

$$y = 4x - 2\frac{1}{2}$$

$$y = 1\frac{1}{2}x + 4$$

- Geef van beide lijnen het snijpunt met de y -as en de richtingscoëfficiënt.
- Beide grafieken van deze lijnen snijden elkaar. Hoe kan je dit meteen zien?
- Bereken het snijpunt.

Opgave 9 (vakkennis en vaardigheden i, j, q, s)

Een lijn l_1 gaat door de punten $(-2,3)$ en $(1,-4)$

- a. Geef de vergelijking van deze lijn.

Evenwijdig aan l_1 loopt een lijn l_2 door de oorsprong.

- b. Geef daar ook de vergelijking van.

De lijn l_3 heeft een richtingscoëfficiënt van -2 . Loodrecht hierop staat de lijn l_4 die door het punt $(\frac{1}{2}, 3)$ gaat.

- c. Geef de vergelijking van l_4 .

Opgave 10 (vakkennis en vaardigheden i, p, r, s, u)

Maxwell brengt in 2021 in Nederland een nieuw elektrisch voertuig op de markt de Maxwell Type X. De verwachting is dat de verkoopcijfers snel zullen stijgen.

Twee marketinganalisten, A. en B., hebben daar een verschillende visie op, zie de tabel hieronder:

Jaarlijks verwachte verkoop Maxwell Type X	2021	2022	2023	2025
Volgens A.	2500	5000	7500	12500
Volgens B.	2500	3750	5625	12656

Uit de gegevens is te halen welke groei er volgens A. en B. zal zijn (lineair, exponentieel)

- a. Stel met behulp van de gegevens in de tabel de formules op die A. en B. blijkbaar hanteren.
- b. Bereken voor beide marktanalisten de verwachte verkoop in 2026. Geef duidelijk (met formules) aan hoe je aan je antwoord komt.

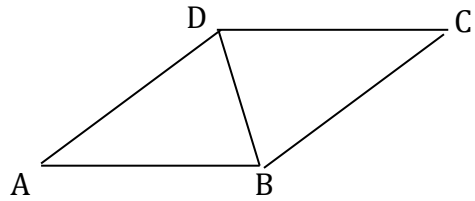
Het zou ook kunnen dat door hevige concurrentie op de elektrische automarkt de verkopen van Type X ieder jaar met 20% zullen dalen, na 2500 stuks verkoop in het introductiejaar 2021.

- c. Hoeveel zullen er volgens dit model in 2026 verkocht worden?

Opgave 11 (vakkennis en vaardigheden g, m, q)

Van een ruit ABCD zijn alle zijden 15 cm en is diagonaal DB gelijk aan 12 cm.

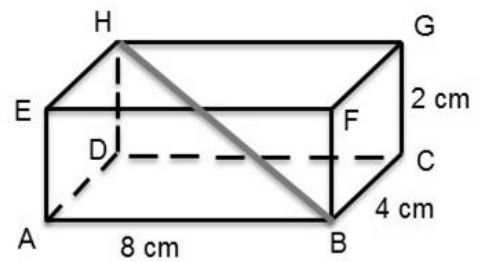
Bereken de 4 hoeken van de ruit.



Opgave 12 (vakkennis en vaardigheden l, q, s)

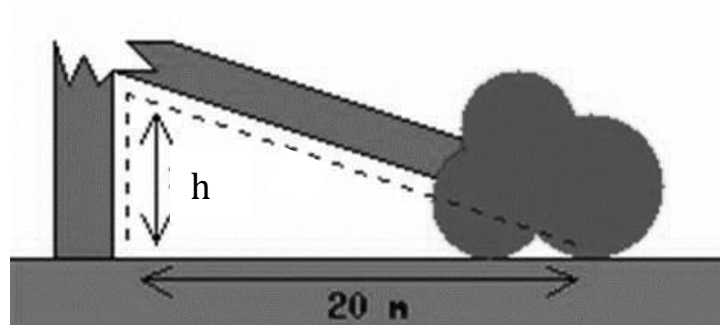
Een rechthoekig doosje heeft afmetingen 8 bij 4 bij 2 cm. Zie de figuur rechts.

Bereken de lengte van de diagonaal BH.



Opgave 13 (vakkennis en vaardigheden j, l, r, s, u)

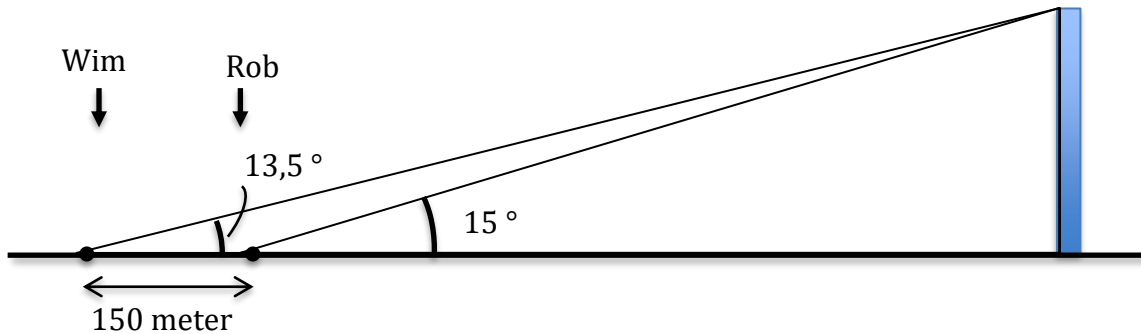
Een boom van 35 meter hoogte is door een storm geknakt. De kruin komt op een afstand van 20 meter van de stam op de grond. Zie de figuur hiernaast.



- Druk de lengte van het afgeknakte deel (schuine zijde) uit in h .
- Maak de volgende vergelijking af: $h^2 + 20^2 =$
- Bereken de hoogte h waarop de boom is afgeknapt in meters nauwkeurig.

Opgave 14 (vakkennis en vaardigheden *j, g, r, s, u*)

Na een behoorlijke storm is de top van de zendmast bij Lopik afgewaaid. Twee ramptoeristen, Wim en Rob, besluiten te meten hoe hoog het restant nog is. Ze gaan in een rechte lijn ten opzichte van de mast staan, exact 150 meter uit elkaar en beiden aan dezelfde kant van de mast. Ze meten vanaf de grond met behulp van een hoekmeter de hoek tot de (nieuwe) top. Wim meet $13,5^\circ$ en Rob meet $15,0^\circ$. Zie de figuur hieronder.



- Bereken de (nieuwe) hoogte van de zendmast. Rond af op hele meters.
- Bereken hoe ver ramptoerist Wim van de voet van de mast af staat. Rond af op hele meters.

Opgave 15 (vakkennis en vaardigheden *g, m*)

Van een driehoek ABC is bekend: lengte AB = 48 km; lengte AC = 28 km; hoek A = 50° .

- Hoe groot is lengte BC? (Maak een schets!)

Voor een driehoek ABC geldt: lengte AB = 8, lengte BC = 7 en lengte AC = 5 (Maak een schets!)

- Toon met een berekening aan dat hoek A = 60° .
- Bereken hoek B en hoek C.

Opgave 16 (vakkennis en vaardigheden *g, h, i*)

Geef de 2 hoeken (in radialen, tussen 0 en 2π), behorende bij:

- $\cos(\alpha) = 0,5$ $\alpha_1 =$ $\alpha_2 =$
- $\tan(\beta) = 3$ $\beta_1 =$ $\beta_2 =$
- $\sin(\gamma) = -\cos(\gamma)$ $\gamma_1 =$ $\gamma_2 =$

Welke 2 hoeken δ_1 en δ_2 (in radialen, tussen 0 en 2π) hebben dezelfde cosinus als

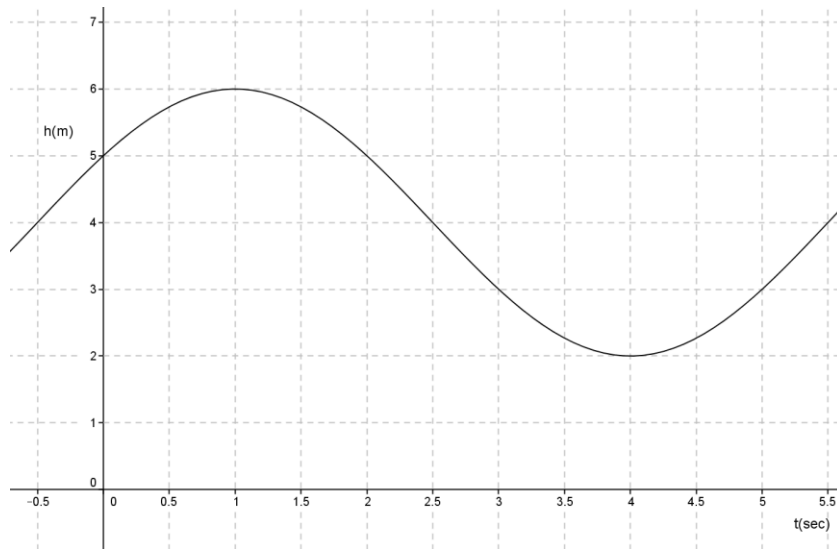
- een hoek van $2\frac{1}{2}\pi$ rad $\delta_1 =$ $\delta_2 =$

Welke 2 hoeken ε_1 en ε_2 (in radialen, tussen 0 en 2π) hebben dezelfde tangens als

- een hoek van -4 $\varepsilon_1 =$ $\varepsilon_2 =$

Opgave 17 (vakkennis en vaardigheden g, h, i, p)

Gegeven is de volgende grafiek, behorende bij een formule: $h = a + b\sin(c \cdot t + d)$



Bepaal a, b, c en d

Opgave 18 (vakkennis en vaardigheden i, j, p, q)

Van een parabool is gegeven dat hij door de volgende punten gaat: $(1 ; 7)$ en $(0 ; 1)$.
De top van de parabool ligt op de lijn $x = -1$.

Bepaal de vergelijking van deze parabool.

Opgave 19 (vakkennis en vaardigheden i, j, p, q)

Gegeven de functies $f(x) = x^2 - 6x + 7$ en $g(x) = 5x - 3$

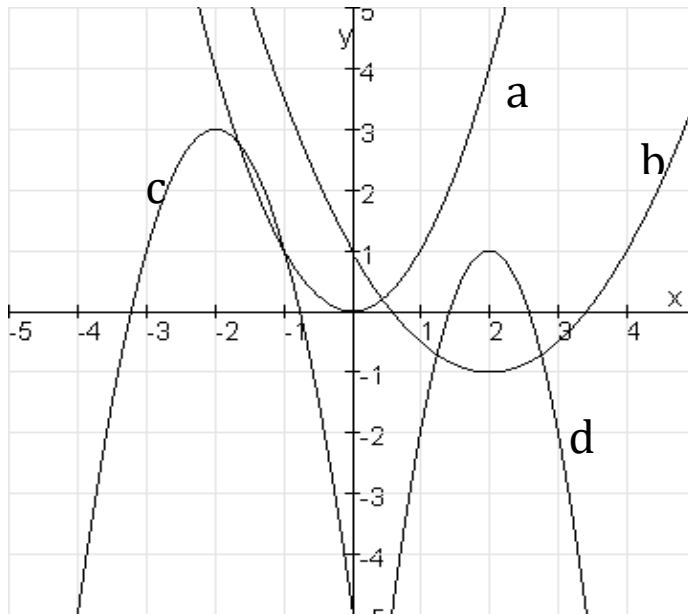
- Bereken de coördinaten van de top van de parabool.
- Bereken de coördinaten van de snijpunten van de parabool met x-as.
- Teken beide grafieken in een assenstelsel.
- Bereken de coördinaten van de snijpunten van de grafieken van het tweetal gegeven functies.

Opgave 20 (vakkennis en vaardigheden i, j, p)

In de afbeelding hieronder worden vier parabolen getoond.

Parabool a is de standaardparabool $y = x^2$.

Bepaal van parabool b, c en d het functievoorschrift.



Opgave 21 (vakkennis en vaardigheden i, j, p, q)

Bepaal de coördinaten van de snijpunten van de grafieken van de volgende twee parabolen:

$$y = 2x^2 - 4x + 4$$

$$y = -x^2 - 2x + 10$$

Opgave 22 (vakkennis en vaardigheden a, k)

Los de volgende ongelijkheid op: $\frac{2}{5}x - 2 \leq \frac{1}{2}x + 18$

Opgave 23 (vakkennis en vaardigheden n)

Bepaal de afgeleide van de volgende functies:

a. $f(x) = 5x^4 + 2x$

b. $f(x) = 3\sqrt{x} + p^2$

c. $f(x) = (2x + 5)^{5/2}$

d. $f(x) = \frac{x^2}{2x+1}$

e. $f(x) = \frac{1}{x\sqrt{x}}$

Opgave 24 (vakkennis en vaardigheden n, o, s, t, u)

Een fabriek maakt blikken voor de conservenindustrie. De fabrikant wil een blik met een inhoud van 1 liter maken. Hij wil daarvoor zo weinig mogelijk materiaal voor gebruiken. Welke afmetingen zal hij zijn literblikken geven?

Neem aan dat elk blik zuiver cilindrisch is. Gebruik voor 1 liter 1000 cm^3

Voor het volume V van een cilinder geldt: $V = \pi r^2 h$ (in cm^3)

Voor de oppervlakte A van een cilinder geldt: $A = 2\pi r h + 2\pi r^2$ (in cm^2)

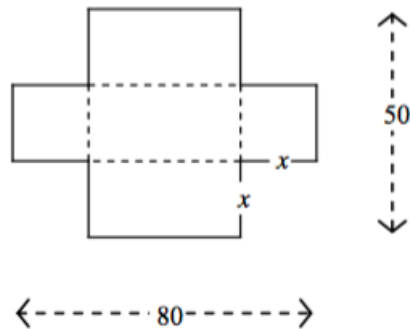
In deze vergelijkingen is r : de straal van de cilinder in cm

h : de hoogte van de cilinder in cm

- Druk h uit in r .
- Druk A uit in r .
- Bereken de optimale afmetingen van het blik (d.w.z. met de minimale hoeveelheid blik voor 1 liter inhoud).

Opgave 25 (vakkennis en vaardigheden n, o, s, t, u)

Van een rechthoekig stuk karton van 80 bij 50 cm wordt aan elke hoek een vierkantje met zijde x afgeknipt. Zie de figuur. Bereken de maximale inhoud van het doosje (zonder deksel) dat daarvan gevouwen kan worden.



Opgave 26 (vakkennis en vaardigheden e, f, p, r, u)

Volumeknop

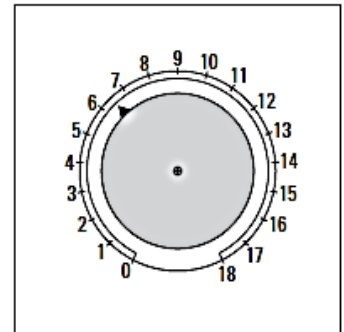
De volumeknop op een versterker kan gedraaid worden vanuit stand 0 naar stand 18. Zie de bovenste figuur hiernaast.

In stand 0 geeft de versterker geen geluid. In stand 18 geeft de versterker het maximale geluidsniveau.

Er geldt de volgende formule:

$$P = a \cdot \log(x + 1)$$

Hierin is x de stand van de volumeknop, P het percentage van het maximale geluidsniveau en a een constante.



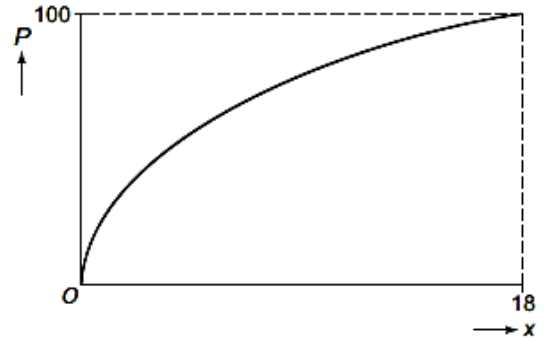
In de onderste figuur hiernaast is de grafiek getekend die het verband tussen x en P weergeeft.

Uit de gegevens is af te leiden dat $a \approx 78$.

- Bereken a in drie decimalen nauwkeurig.

In de volgende vraag gaan we uit van $a = 78$.

- Bereken bij welke stand van de volumeknop het geluidsniveau gelijk is aan 75% van het maximale geluidsniveau. Geef je antwoord in één decimaal nauwkeurig.



Opgave 27 (vakkennis en vaardigheden j, n, p, r, s, t, u)

Een paar enthousiaste mbo'ers willen een bedrijfje starten dat een rollator met allerlei snufjes op de markt gaat brengen. Ze praten met een bedrijfskundige en komen dan tot de volgende formules over aantallen en kosten.

Bij een hoeveelheid verkochte rollators per maand van a stuks en een verkoopprijs van een rollator van p euro, is de totale opbrengst O gelijk aan

$$O = a \cdot p$$

De hoeveelheid verkochte rollators per maand hangt wel af van de verkoopprijs. Het verband tussen het verkochte aantal en de prijs per stuk is:

$$a = 360 - \frac{3}{2} \cdot p .$$

Om de voorraad klein te houden, willen ze de verkochte rollators in dezelfde maand produceren. Dus het aantal geproduceerde rollators is gelijk aan het aantal verkochte rollators. De productiekosten (K) van de rollators zijn afhankelijk van het aantal maandelijks geproduceerde rollators (a) volgens de formule

$$K = \frac{1}{3} a^2 + 240$$

- Druk de opbrengst O uit in a .

De winst is (uiteraard) $O - K$.

- Voor welk aantal (a) is de winst maximaal?
- Welke verkoopprijs (p) hoort daarbij?

Bronnen vraagstukken:

HAN tentamenopgaven

Windesheim, cursus

<http://www.henkshoekje.com>

Avans, eindtoets

HAVO examen